

# Aeris Muvman Industry



# Zitten en staan, een relatie, die altijd functioneert.

Veel voordelen. Altijd goed.

---

**Robuust, schoon te maken en ergonomisch.**

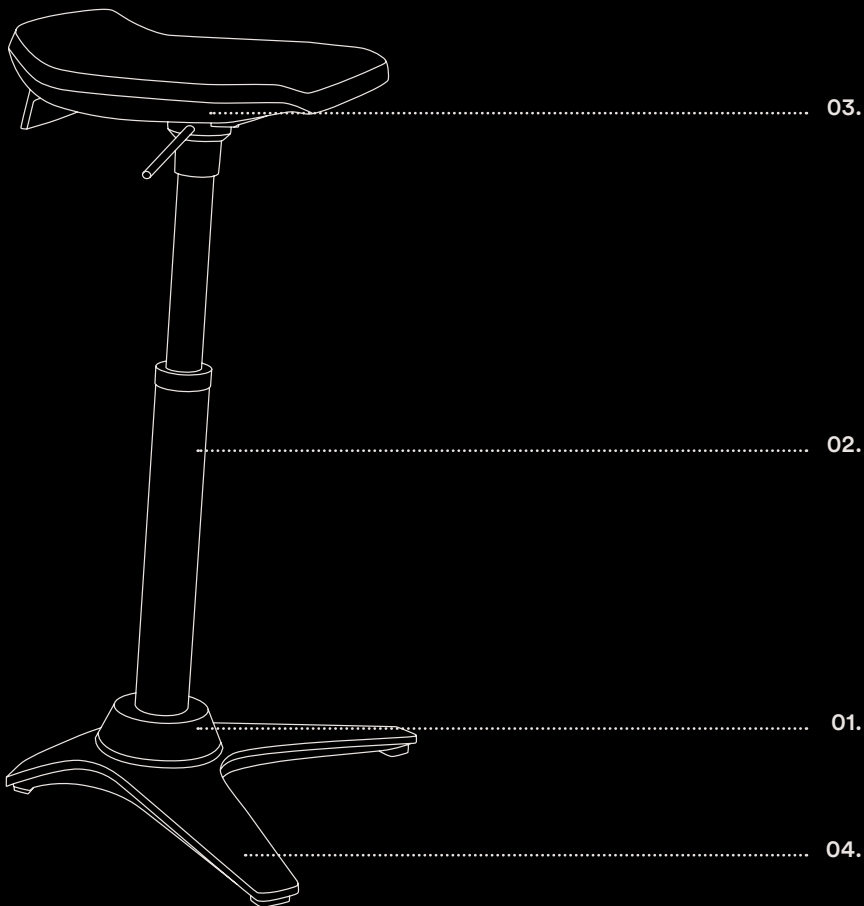
Actieve sta-zit-stoel, speciaal ontworpen voor toepassing bij productie, montage, in laboratoria, enz. Hij is niet allen extreem robuust, maar – afhankelijk van de uitvoering – ook geschikt voor cleanrooms en dissipatief (ESD).

**Gezondheid is een kwestie van houding.**

De flexibele middenkolom stimuleert continu microbewegingen, die de tussenwervelschijven soepel houden. Bovendien zorgt het dicht bij de vloer geplaatste scharnier altijd voor een rechte houding ten opzichte van het werkoppervlak. Op die manier ondersteund, is het mogelijk om heel ver in alle richtingen te leunen.

**Met vriendelijke grootte.**

Met geen enkele andere stastoel is zo'n groot aantal hoogte-instellingen mogelijk. Voor elke lichaamslengte en tafelhoogte, zittend en staand, individueel, snel en traploos. En dankzij het lichte gewicht kan hij ook gemakkelijk van A naar B worden verplaatst.



- 01. **Multidimensionaal bewegingselement:** Zorgt, door de rubberen verbinding, voor maximale beweeglijkheid, zowel naar voren als naar opzij. Dit vergroot de grijp- en bewegingsruimte van de gebruiker.
- 02. **Vorgebogen middenkolom met omgekeerde rotatiefunctie:** Ontlast de tussenwervelschijven en bevordert een rechte houding aan het werkoppervlak.
- 03. **Flexibele en robuuste zit:** Bevordert een rechte houding. De flexzone voorkomt druk door de voorzijde van de zit.
- 04. **Stabiele, drie-assige voet:** Zorgt voor een extreme kantelbestendigheid en stabiele stand.

#### Instelmogelijkheden:

---

Zithoogte (gasveer)

## Technische gegevens:

Productgewicht:	5,7 kg Variant High: 5,9 kg
Zithoogte:	51 – 84 cm Variant High: 60 – 93 cm
Max. gebruikersgewicht:	120 kg
Voet:	35,5 cm, Breedte: 45,5 cm Gegoten geanodiseerd aluminium, met universele glijders (ESD-model: glijders dissipatief)
Zit:	Integraalschuim zwart, Diepte: 30 cm, Breedte: 33 cm
ESD-model:	Integraalschuim dissipatief

## Prijzen en certificaten:

